

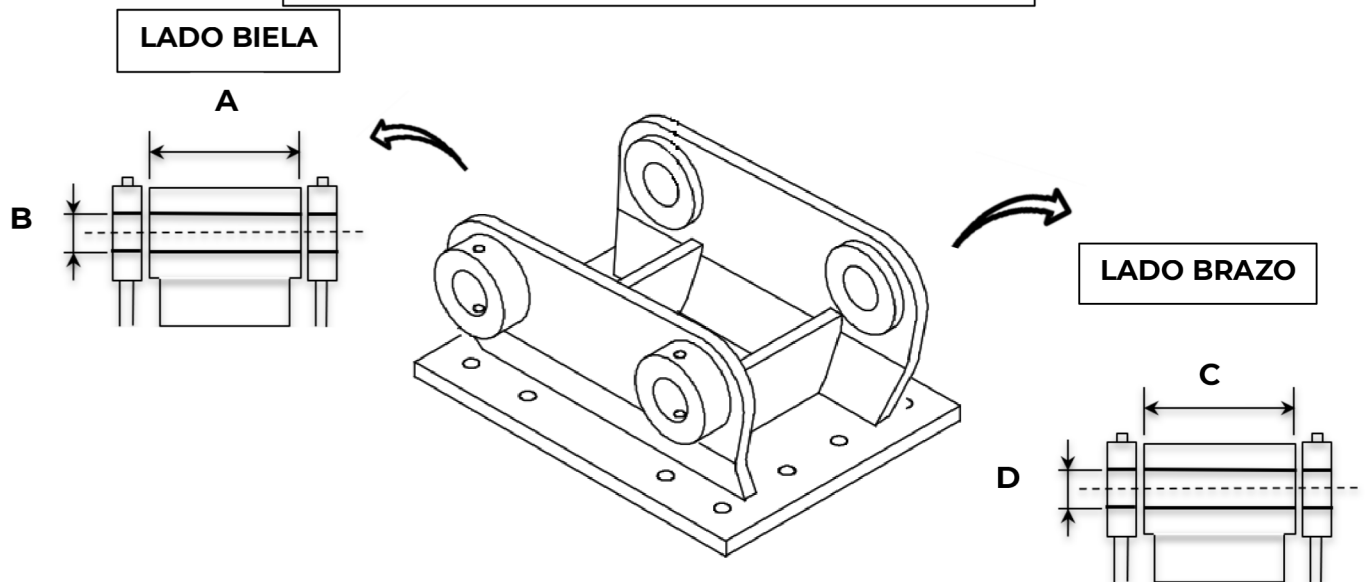
# RE FICHA TÉCNICA MARTILLO HIDRÁULICO RE 320

**ROBUST  
EQUIPMENT**

Peso de portadora	19 - 25 Ton
Peso del martillo	1947 Kg
Peso de la herramienta	142 Kg
Diámetro de la pica	140 mm
Flujo de aceite	120 - 180 lt/min
Presión de trabajo	160 - 180 bar
Golpes por minuto	350 - 500 bpm
Longitud de manguera hidráulica	2.50 mts
Tipo de conexión hidráulica, (lado portadora).	Jic 16 Hembra Giratoria, 1"



## MEDIDAS PLACA DE ADAPTACIÓN



	LADO BIELA		LADO BRAZO	
	A	B	C	D
CAT 320	315	80	315	80

- A** = Ancho de biela (mm)
- B** = Diámetro de perno de biela (mm)
- C** = Ancho de brazo (mm)
- D** = Diámetro de perno de brazo (mm)