

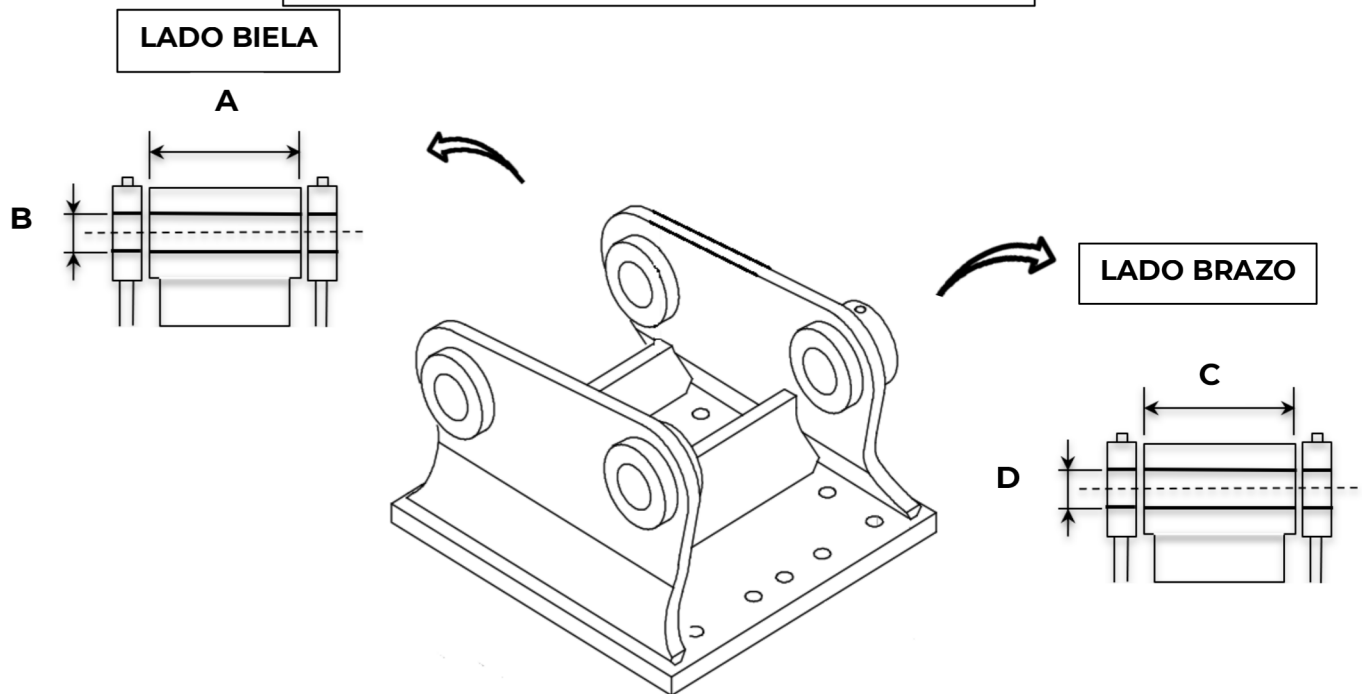
# RE FICHA TÉCNICA MARTILLO HIDRÁULICO RE 330

**ROBUST  
EQUIPMENT**

Peso de portadora	28 - 35 Ton
Peso del martillo	2676 Kg
Peso de la herramienta	183 Kg
Diámetro de la pica	155 mm
Flujo de aceite	180 - 240 lt/min
Presión de trabajo	160 - 180 bar
Golpes por minuto	300 - 450 bpm
Longitud de manguera hidráulica	2.70 mts
Tipo de conexión hidráulica, (lado portadora).	Jic 20 Hembra Giratoria, 1" 1/4



## MEDIDAS PLACA DE ADAPTACIÓN



	LADO BRAZO		LADO BIELA	
	A	B	C	D
<b>CAT 330</b>	<b>380</b>	<b>90</b>	<b>380</b>	<b>100</b>

- A** = Ancho de biela (mm)
- B** = Diámetro de perno de biela (mm)
- C** = Ancho de brazo (mm)
- D** = Diámetro de perno de brazo (mm)